



KF-SPI250K-B-H

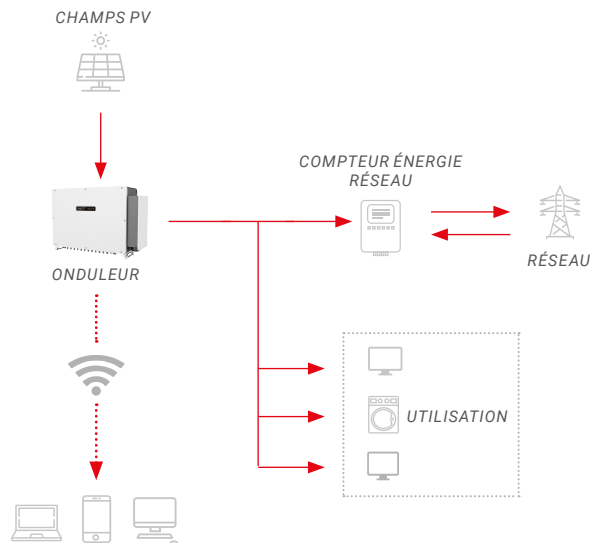
**ONDULEUR PV ON-GRID 1500V_{DC}
250kW**

EFFICACITÉ

- Architecture à 3 niveaux
- Rendement maximal jusqu'à 99.02%
- 12 MPPTs
- Compatible avec des modules PV bi-faciaux
- Fonction anti-PID

GESTION OPTIMISÉE

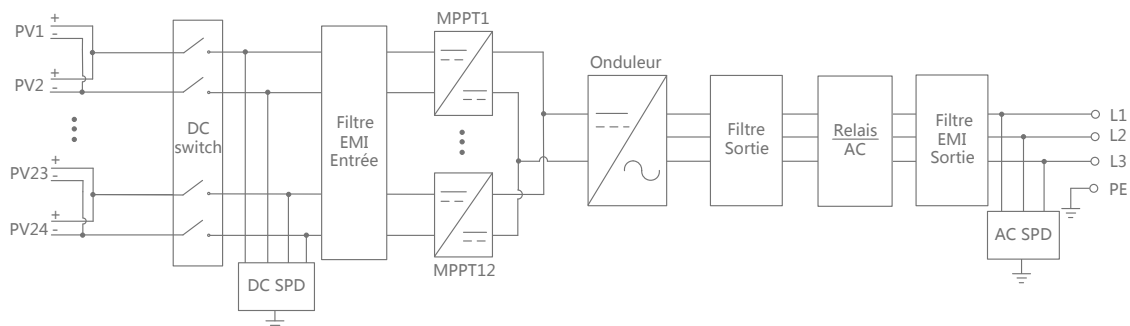
- Contrôle de vitesse ventilateur et détection des pannes
- Fonction de mise à niveau en ligne intelligente
- Fonction d'enregistrement des erreurs intelligente pour une analyse plus rapide
- Gestion de la maintenance simplifiée



FIABILITÉ

- IP66 pour des utilisations en extérieur
- Ventilateurs avec une protection IP68

Schéma fonctionnel



| MODÈLE | KF-SPI250K-B-H |
|---|--|
| ENTRÉE | |
| Tension d'entrée PV max. (Vdc) | 1500 |
| Tension PV nominale (Vdc) | 1050 |
| Plage de tension MPPT (Vdc) | 500 ~ 1500 |
| Tension de départ (Vdc) | 550 |
| Courant max. d'entrée PV | 324 (27*12) |
| Nombre de MPPT | 12 |
| Nombre max. de branche PV par MPPT | 2 |
| SORTIE | |
| Puissance nominale de sortie AC (kW) | 250kW@30°C, 225kW@40°C, 200kW@50°C |
| Puissance max de sortie AC (kW) | 250 |
| Tension nominale AC (Vac) | 800 |
| Courant de sortie AC nominal (A) | 180,4 |
| Courant de sortie AC max. (A) | 180,4 |
| Fréquence réseau nominale (Hz) | 50 / 60 |
| Plage de fréquence réseau (Hz) | 45~55 / 55~65 |
| THDi | <3% |
| Facteur de puissance | >0,99 ajustable ±0,8 |
| AUTRES | |
| Rendement max. | 99,02% |
| Rendement européen | 98,80% |
| Consommation de nuit (W) | <2 |
| Indice de protection | IP66 |
| Connexion DC Type | Connecteurs H4 |
| Connexion AC Type | Connecteurs OT/DT |
| Température en fonctionnement | -35°C ~ +60°C |
| Refroidissement | Ventilateurs |
| Dimensions (L×l×h) (mm) | 1100 x 760 x 361 |
| Poids (kg) | 99 |
| Communication | RS485, Ethernet, Wifi (en option), GPRS (en option) |
| Normes | IEC62109-1, IEC62109-2, EN 61000-6-2, EN 61000-6-4, IEC61683, EN 50530, IEC61727, IEC62116, EN50549-2, BDEW, VDE0126, CEA, CEI0-16 |
| PROTECTIONS | |
| Protection anti-îlotement (DIN VDE0126-1-1/A1) | Oui |
| Fonction LVRT | Oui |
| Protection contre l'inversion de polarité côté DC | Oui |
| Protection contre les court-circuits en sortie | Oui |
| Protection contre les fuites de courant | Oui |
| Inter-sectionneur DC | Oui |
| Fusible DC | Oui |
| Protection contre les surintensités | Oui |
| Détection arc électrique (DC) | Oui |
| Protection parafoudre côté AC | Oui |
| Alarme et protection contre la surchauffe | Oui |

• Les caractéristiques sont susceptibles d'être modifiées sans préavis.

Les informations sont fournies uniquement à titre de référence et ne constituent pas une offre.