



KF-SPI250K-B-H

ONDULEUR PV ON-GRID 1500V_{DC}
250kW

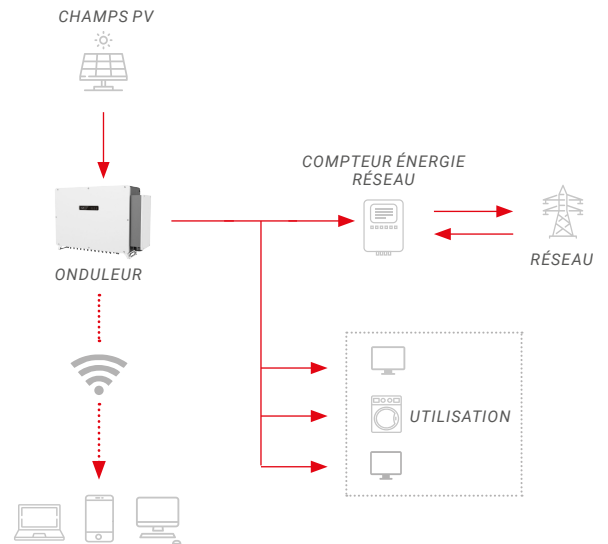
NOUVEAUTÉ 1500V_{DC}

EFFICACITÉ

- Architecture à 3 niveaux
- Rendement maximal jusqu'à 99.02%
- 12 MPPTs
- Compatible avec des modules PV bi-faciaux
- Fonction anti-PID

GESTION OPTIMISÉE

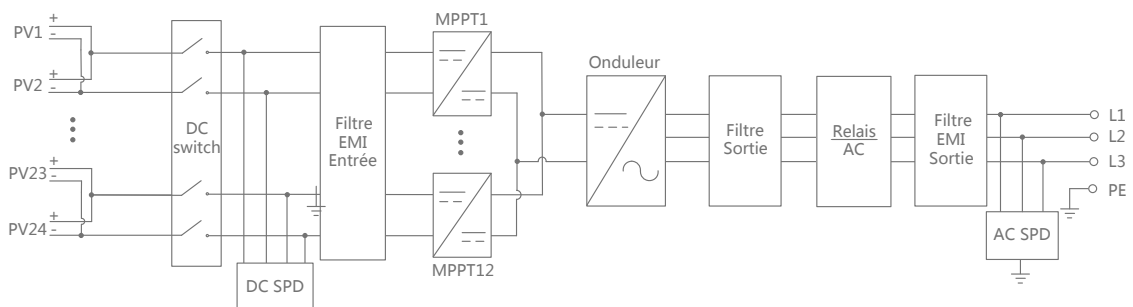
- Contrôle de vitesse ventilateur et détection des pannes
- Fonction de mise à niveau en ligne intelligente
- Fonction d'enregistrement des erreurs intelligente pour une analyse plus rapide
- Gestion de la maintenance simplifiée



FIABILITÉ

- IP66 pour des utilisations en extérieur
- Ventilateurs avec une protection IP68

Schéma fonctionnel



MODÈLE	KF-SPI250K-B-H
ENTRÉE DC	
Tension d'entrée PV max. (Vdc)	1500
Tension PV nominale (Vdc)	1050
Plage de tension MPPT (Vdc)	500 ~ 1500
Tension de démarrage (Vdc)	550
Courant max. d'entrée PV	360 (30*12)
Nombre de MPPT	12
Nombre max. de branche PV par MPPT	2
SORTIE AC	
Puissance nominale de sortie AC (kW)	250
Tension nominale AC (Vac)	800
Courant de sortie AC nominal (A)	180,5
Courant de sortie AC max. (A)	198,5
Fréquence réseau nominale (Hz)	50 / 60
Plage de fréquence réseau (Hz)	45~55 / 55~65
THDi	<3%
Facteur de puissance	>0,99 ajustable ±0,8
RENDEMENT	
Rendement max.	99,2%
Rendement européen	98,8%
AUTRES	
Indice de protection	IP66
Connexion DC Type	Connecteurs H4
Connexion AC Type	Connecteurs OT/DT
Température de fonctionnement	-35°C ~ +60°C
Refroidissement	Ventilateurs
Dimensions (L×l×h) (mm)	1100 x 760 x 361
Poids (kg)	99
Communication	RS485, Ethernet, Wifi (en option), GPRS (en option)
Normes	IEC62109-1, IEC62109-2, EN 61000-6-2, EN 61000-6-4, IEC61683, EN 50530, IEC61727, IEC62116, EN50549-2, BDEW, VDE0126, CEA, CEI0-16
PROTECTIONS	
Protections	Protection anti-îlotement, fonction LVRT, protection inversion de polarité DC, protection court-circuit AC, détection courant de fuite DC, Intersectionneur DC, protection foudre DC et AC, Alarme/protection surchauffe

- Les caractéristiques sont susceptibles d'être modifiées sans préavis.
- Les informations sont fournies uniquement à titre de référence et ne constituent pas une offre.