



Série SPI-B

**1100V ONDULEUR ON-GRID TRIPHASE
100~125kVA**

PERFORMANT

- Architecture avancée à 3 niveaux, rendement jusqu'à 98,8%
- Un design à 9 MPPTs
- Compatible avec panneaux bifaciaux
- Fonction anti-PID

FIABLE

- IP66 et niveau d'anti-corrosion C5
- Ventilateur intégré IP68
- Alimentation redondante en AC et DC
- Protections foudre AC et DC intégrées

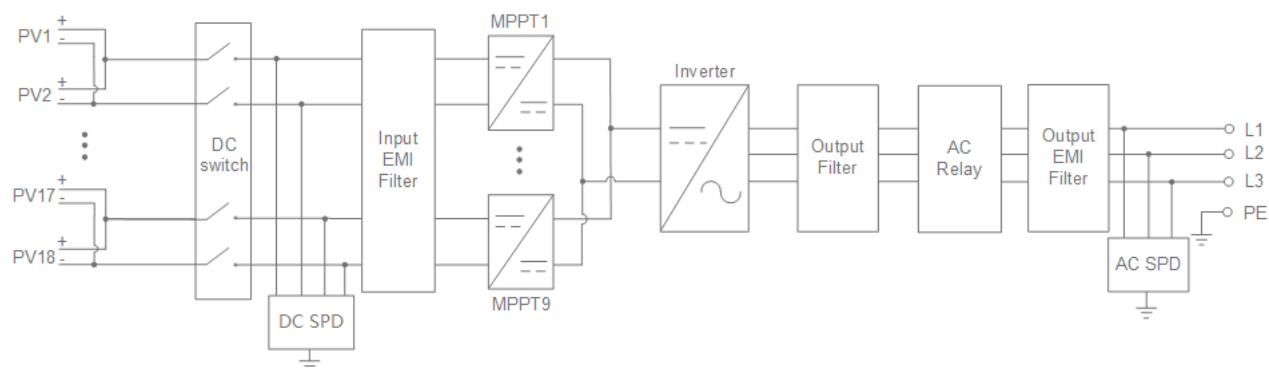
OPTIMISATION

- Compatible avec câbles Aluminium
- Connexion DC 2 en 1 possible
- Communication avec API optionnelle, afin de réduire les coûts de câble

GESTION INTELLIGENTE

- Mise à jour possible à distance
- Détection des condensateurs et prédiction de la durée de vie permettent de réduire le risque de défaillance
- Enregistrement intelligent I-V et des ondes de défaut, analyse rapide des défaillances

DIAGRAMME FONCTIONNEL



MODÈLE	KF-SPI100K-B	KF-SPI125K-B
ENTRÉE DC		
Tension max. d'entrée PV (Vdc)	1100	
Courant D'entrée PV max/MPPT (A)	9*30 ou 6*40	
Courant de court-circuit max / MPPT (A)	50	
Nombre de MPPT	9 ou 6	
Nombre de branche d'entrée PV par MPPT	2	
Plage de tension MPPT (Vdc)	200~1000	
Tension de démarrage (Vdc)	250	
Précision MPPT	99,9%	
SORTIE AC		
Puissance nominale de sortie AC (kW)	100	125
Puissance max. de sortie (kW)	110	137,5
Courant nominal. de sortie (A)	144,3	180,4
Tension nominale AC (Vac)	400	
Fréquence nominale réseau (Hz)	50/60	
Facteur de puissance	>0,99 (à puissance nominale)	
Plage de facteur de puissance	±0,8	
THDi	<3% (à puissance nominale)	
PROTECTIONS		
Anti-îlotage	Oui	
Inversion de polarité DC	Oui	
Protection court-circuit AC	Oui	
Protection surchauffe	Oui	
Parafoudre	Oui	
Détection défauts DC	Oui	
DC switch	Oui	
Anti-PID et PID recovery	En option	
AUTRES		
Rendement max.	>98,8%	
Rendement européen	>98,5%	
Dimensions (Lxlxh) (mm)	1030×610×345	
Poids (kg)	80	
Indice de protection	IP66	
Consommation de nuit (W)	<2W	
Type de refroidissement	Ventilation intelligente	
Altitude	4000m (Déclassement >3000m)	
Température de fonctionnement	-35°C~+60 °C	
Humidité relative	0~100%	
Méthode d'installation	Montage mural	
Connectique DC	Amphenol H4	
Connectique AC	Cosses tubulaires DT/OT	
Affichage	LED + APP	
Interface de communication	RS485, CPL	
Certifications	IEC/EN62109-1, IEC/EN62109-2, EN61000, IEC61683, IEC62116, IEC61727, CEI0-16, EN50549-1, UTC C15-712-3, VDE0126-1-1, VFR2019, Enedis-NOI-RES 20E	

- Les caractéristiques sont susceptibles d'être modifiées sans préavis.
- Les informations sont fournies uniquement à titre de référence et ne constituent pas une offre.

